

Датчик давления с местной индикацией, с диаметром шкалы 100мм



CE Соответствует требованиям :
EMC 2014/30/EU - PED 2014/68/EU - RoHS 2011/65/EU



Пределы измерений: от 0...1 до 0...1600 бар (или эквивалент).

Класс точности: (%):

местные показания, $\leq 0,5$;

преобразователь давления, $\leq 0,25$; максимально $\leq 0,5$.

Рабочее давление:

100% от полной шкалы при статическом давлении;

90% от полной шкалы при пульсирующем давлении.

Превышение давления: 30% от полной шкалы.

Температура измеряемой среды: -25...+100 °C;

-10...+65°C для заполненной модели.

Выходные сигналы: для пределов до 600 бар: 4...20 mA, 0...5 V, 0...10 V постоянного тока;

для пределов от 600 бар: 4...20 mA.

Калибровка: предельная точка, согласно DIN 16086.

Коррекция нуля: ± 10 % от всего диапазона.

Настройка диапазона: ± 10 % от всего диапазона.

Диапазон температурной компенсации: -10...+80 °C.

Тепловое смещение: $\leq 0,011$ % диапазон/°F.

Годовая нестабильность: $\leq 0,2$ % от диапазона.

Питание и максимальная нагрузка: см. стр. 2

Время срабатывания (10...90%): < 3 мс.

8.M28.1 - Стандартная модель

Уровень безопасности: S1 согласно EN 837-2.

Электрические соединения: соединительная коробка, согласно VDE с выходом для кабеля $\varnothing 7...13$ мм.

Степень защиты: IP 55 согласно EN 60529/IEC 529.

Материал штуцера: нерж. ст. AISI 316L.

Трубка Бурдона: безшовная из нерж. ст. AISI 316L.

Корпус: нержавеющая сталь.

Кольцо: нержавеющая сталь, байонетное крепление.

Защита циферблата: закаленное стекло.

Передающий механизм: из нержавеющей стали со встроенными ограничителями для минимального и максимального давления.

Циферблат: алюминиевый, белого цвета с отметками чёрного цвета.

Показывающая стрелка: регулируемая, алюминиевая, черного цвета.

Температура окружающей среды: -25...+65 °C.

Специальные версии:

превышение давления: 200% от полной шкалы для диапазонов до 250 бар, класс точности для местной индикации до 1,0% от полной шкалы.

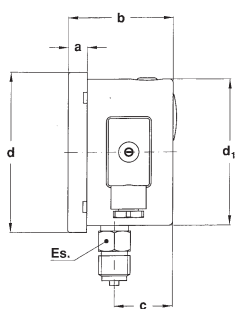
8.M28.3 - Заполненная модель

Демпфирующая жидкость: диэлектрическое масло.

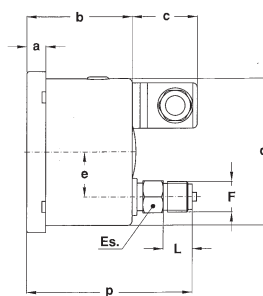
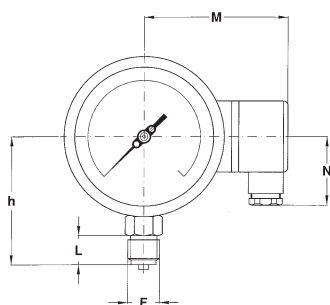
Степень защиты: IP 67 согласно EN 60529/IEC 529.

Температура окружающей среды: -10...+65 °C.

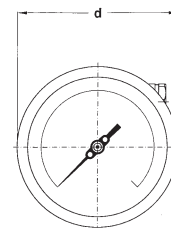
Другие параметры как в стандартной модели.



A - Радиальный штуцер



D - Осевой штуцер

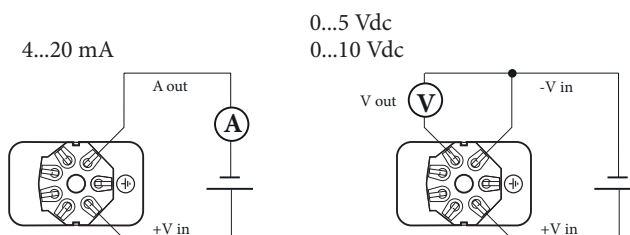


Штуцер	F	a	b	c	d	d ₁	e	h	p	ES	L	N	M	Вес (1)
Радиальный	41M - G 1/2 A	0.51"	2.85"	1.57"	4.35"	3.97"		3.48"	4.47"	0.86"	0.78"	1.35"	3.55"	0,76 кг
	43M - 1/2-14 NPT	(13)	(72,3)	(40,1)	(110,6)	(101)		(88,5)	(113,7)	(22)	(20)	(34,5)	(90,4)	
Осевой	41M - G 1/2 A	0.51"	2.85"	1.33"	4.35"	3.97"	1.22"	3.28"	4.20"	0.86"	0.51"			0,77 кг
	43M - 1/2-14 NPT	(13)	(72,3)	(34)	(110,6)	(101)	(31)	(83,5)	(106,7)	(22)	(13)			

размеры : дюймы (мм)

(1) для заполненной модели добавляется 0,339 кг

Выходной сигнал	4...20 mA	0...5 Vdc	0...10 Vdc
количество проводов	2	3	3
сопротивление нагрузки	$R_L \leq (U_{вх}-10)/0,02$	$R_L \geq 5 \text{ K}\Omega$	$R_L \geq 10 \text{ K}\Omega$
Напряжение питания: U _{вх}	10...30	8...30	14...30
Заземление	(см. описание по подключению)		



ВАРИАНТЫ ИСПОЛНЕНИЯ

CRP - Уплотнение кабельного вывода для диапазонов давления до 100 бар, при температуре измеряемой среды: -40...+85°
EPD - EPDM - уплотнители, для диапазонов давления до 100 бар, при температуре измеряемой среды : -40...+100°C
NBR - NBR - уплотнитель при температуре измеряемой среды -25...+85°C
FPM - VITON - уплотнение кабельного вывода, для диапазонов давления до 600 бар, при температуре измеряемой среды: -20...+100°C
C01 - Калибровочный сертификат
L22 - Защита циферблата из плексигласа при степени защиты IP 65 или выше (2)

(1) Коррекция нуля не доступна.

(2) Класс точности относится к диапазону вне зоны макс. значения

ПОСЛЕДОВАТЕЛЬНОСТЬ ОБОЗНАЧЕНИЙ ПРИ ЗАКАЗЕ

Раздел / Модель / Корпус / Штуцер / Диаметр / Диапазон / Присоединение к процессу / Выходной сигнал / Уплотнение / Параметры

8 M28 1 A 41M 1 5 CRP C01, L22 NBR FPM